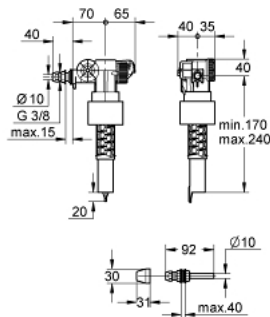


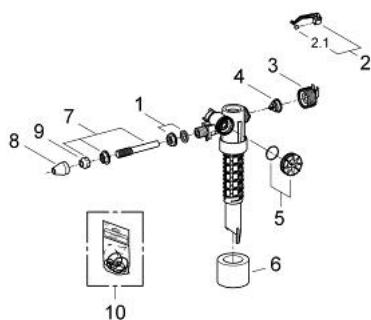
## 37 092 000 FILLING VALVE VALVOLA DI CARICO

### DESCRIZIONE PRODOTTO

- 3/8"
- applicazione universale
- compensatore di spostamento
- cappuccio
- diaframma di strozzamento
- 
- \*\*) max. shortening 100 mm



## 37 092 000 FILLING VALVE VALVOLA DI CARICO



### PARTI DI RICAMBIO

- 1: dado di fissaggio (Ordine n. 43262000)
  - 2: Leva (Ordine n. 43734000)
  - 2.1: Guarnizione (Ordine n. 4377000M)
  - 3: Testina valvola (Ordine n. 43536000)
  - 4: Membrana (Ordine n. 4375800M)
  - 5: Cappuccio filettato (Ordine n. 43735000)
  - 6: Galleggiante, 5 pz. (Ordine n. 4379100M)
  - 7: RONDELLA DI RASAMENTO MOBILE (Ordine n. 37124000)
  - 8: Rosetta (Ordine n. 43234SH0)
  - 8: Rosetta (Ordine n. 43234SL0)
  - 9: Dado di serraggio (Ordine n. 43258000)
  - 10: Set guarnizioni (Ordine n. 43722000)\*
- \* Accessori speciali